

EURO-Steps s.r.o.

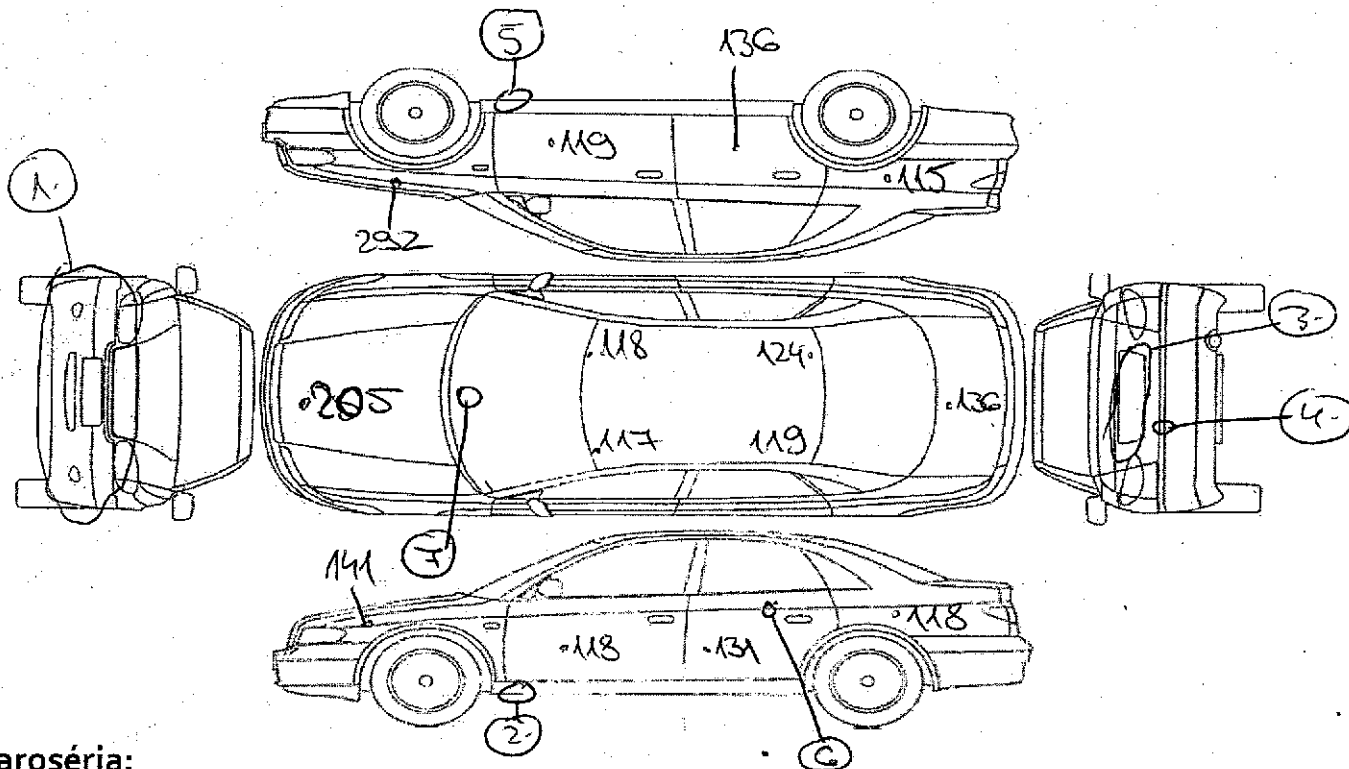
Harmincova 1/A

Bratislava

[www.autoslužbyJZ.sk](http://www.autoslužbyJZ.sk)

## KONTROLA STAVU VOZIDLA

EČV:	Značka:	Model:					
BC-740 KY	Škoda	Octavia					
VIN:	EK:	TK:					
TTBJJ9NE20036604	ešte urobola	ešte urobola					
<b>Výbava:</b>							
Autorádio <input checked="" type="checkbox"/>	Mechanické zabezpečenie	VAM					
Iné: 175 991 km							
<b>Pneumatiky</b>							
Na vozidle 225/45 R17-Continental	Plechový	Alu. <input checked="" type="checkbox"/>					
PP 85%	LP 95%	PZ 100% LZ 100%					
Sezónne uemaf	Plechový	Alu.					
PP	LP	PZ LZ					
<b>Kontrola viditeľného stavu</b>							
	OK	mier. opotr.	silno opotr.		OK	doliať.	nie je
Stav el. kabeláže	<input checked="" type="checkbox"/>			Úroveň motor. oleja		<input checked="" type="checkbox"/>	
Stav potrubí	<input checked="" type="checkbox"/>			Úroveň chlad. kvap.	<input checked="" type="checkbox"/>		
Stav remeňov (dráž.)	<input checked="" type="checkbox"/>			Úroveň brzdovej kvap.	<input checked="" type="checkbox"/>		
Stav akumulátora	<input checked="" type="checkbox"/>			Iné			
Tesnosť	<input checked="" type="checkbox"/>						
<b>Kontrola podvozku (vizuálna)</b>							
	OK	mier. opotr.	silno opotr.		OK	mier. opotr.	silno opotr.
Kontrola manžiet	<input checked="" type="checkbox"/>			Vôľa v silentblokoch	<input checked="" type="checkbox"/>		
Kontrola tlmičov	<input checked="" type="checkbox"/>			Vôľa v čapoch	<input checked="" type="checkbox"/>		
Tesnosť motora	<input checked="" type="checkbox"/>			Vôľa v ložiskách	<input checked="" type="checkbox"/>		
Tesnosť prevodovky	<input checked="" type="checkbox"/>			Vôľa v riadení	<input checked="" type="checkbox"/>		
Stav predných brzd	<input checked="" type="checkbox"/>			Výfuková sústava	<input checked="" type="checkbox"/>		
Stav zadných brzd	<input checked="" type="checkbox"/>			Stav parkovacej brzdy	<input checked="" type="checkbox"/>		
Stav brzd. Potrubia	<input checked="" type="checkbox"/>			Stav spodných krytov		<input checked="" type="checkbox"/>	
Iné:							
<b>Skušobná jazda</b>							
Dymivosť	<input checked="" type="checkbox"/>			Chod motora	<input checked="" type="checkbox"/>		
Vybrácie	<input checked="" type="checkbox"/>			Štart motora	<input checked="" type="checkbox"/>		
Iné:							
<b>Kontrola výbavy</b>							
	OK	Nefunkčné	Pozn.		OK	Nefunkčné	pozn.
Klimatizácia	<input checked="" type="checkbox"/>			Rádio	<input checked="" type="checkbox"/>		
El. sťahovanie okien	<input checked="" type="checkbox"/>			Centrálne zamykanie	<input checked="" type="checkbox"/>		
Ovládanie sp. zrkadiel	<input checked="" type="checkbox"/>			Vyhrievanie sedadiel	<input checked="" type="checkbox"/>		
El. sedadlá				Dažďový senzor	<input checked="" type="checkbox"/>		
El. ovl. strešného okna				Sterače	<input checked="" type="checkbox"/>		
Nezávislé kúrenie	<input checked="" type="checkbox"/>			Klaksón	<input checked="" type="checkbox"/>		
Iné:							



### Karoséria:

1. predná časť vozidla od kamienkov
2. prevalený prah + lišta
3. škrabance na kefkových dverách.
4. odretá farba z nárazníka
5. prevalený prah. (podbela)
6. drobná prevalešina
7. prasklina na zelnom skle

### Interiér:

- poškrabaná dekor. lyža vodičových dverí
- dĺpaný dĺžom radiacej páky

Dátum kontroly: 25.7. 2019

EURO-Steps, s.r.o.

Harmincova 1

841 01 Bratislava

IČO: 35 895 071

DPH: SK 2021883633

podpis technika